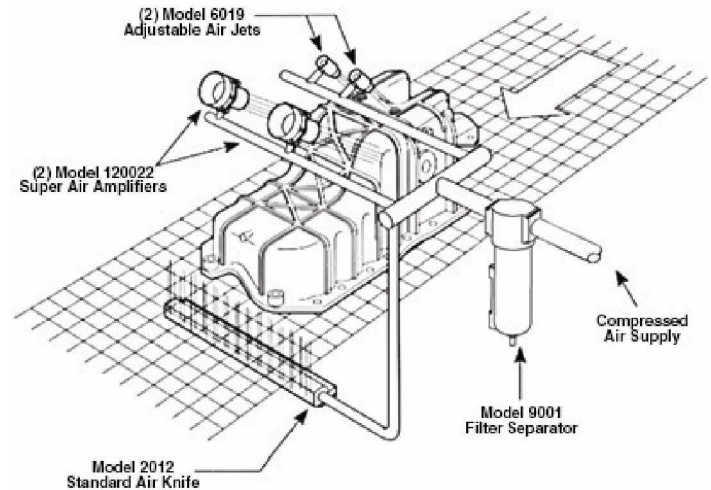


Soplado sobre un Carter de Motor

El Problema: Un nuevo diseño de carter, presenta importantes problemas de limpieza de su superficie. Debido a que su configuración desarrolla diferentes nervaduras y una superficie con ranuras, conjuntamente con orificios ciegos, para una limpieza adecuada fue requerido un patrón de soplado fijo. Un único componente o sistema de soplado, cumplía la necesidad. Fueron consideradas en principio una variedad de mangueras de aire libre y tuberías perforadas, las que fueron inmediatamente rechazadas debido al ruido que producían y al elevado costo operativo. A posteriori, fue considerado un soplador, el que también fue desechado debido al elevado precio de adquisición y alto costo de mantenimiento.



La Solución: Con la colaboración de nuestros especialistas, la empresa desarrolló un sistema de limpieza mediante la utilización de una variedad de productos EXAIR para el soplado. (2) Jets de Aire Comprimido Ajustables Modelo BP 6019, con una potenciación del aire ambiente, soplaron los orificios ciegos, mientras que (2) Súper Amplificadores Modelo BP120022, limpiaron las ranuras. Una Cuchilla de Aire Modelo BP2012 de 12" (305 mm), fue posicionada para soplar el interior del carter.

Comentario: No hay duda que el carter pudo haber sido limpiado colocando varios tubos abiertos en las posiciones adecuadas, pero ¿a que costo?. EXAIR produce una importante variedad de productos para soplado, para diferentes formas y tamaños de aplicación. Todos los productos utilizan una pequeña parte de Aire Comprimido y reducido nivel de ruidos respecto a tuberías de aire libre. Cuando se necesita limpiar, enfriar o secar con aire comprimido, y se desea minimizar costos y decibeles, AYRFUL puede ayudarlo.